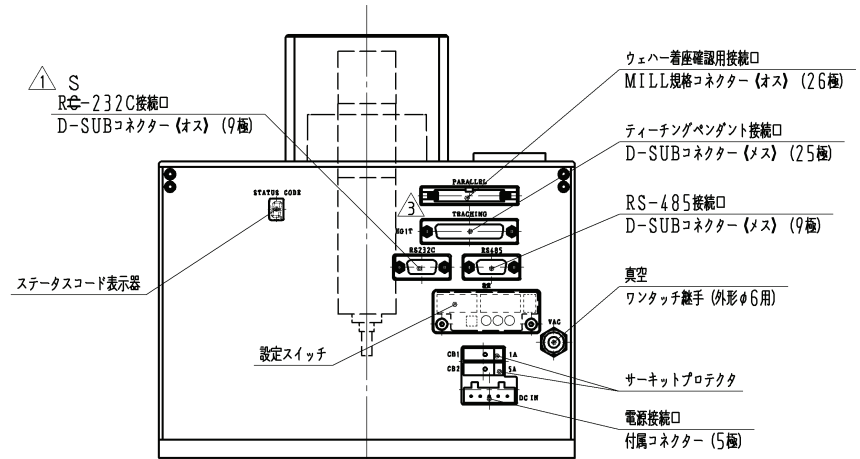
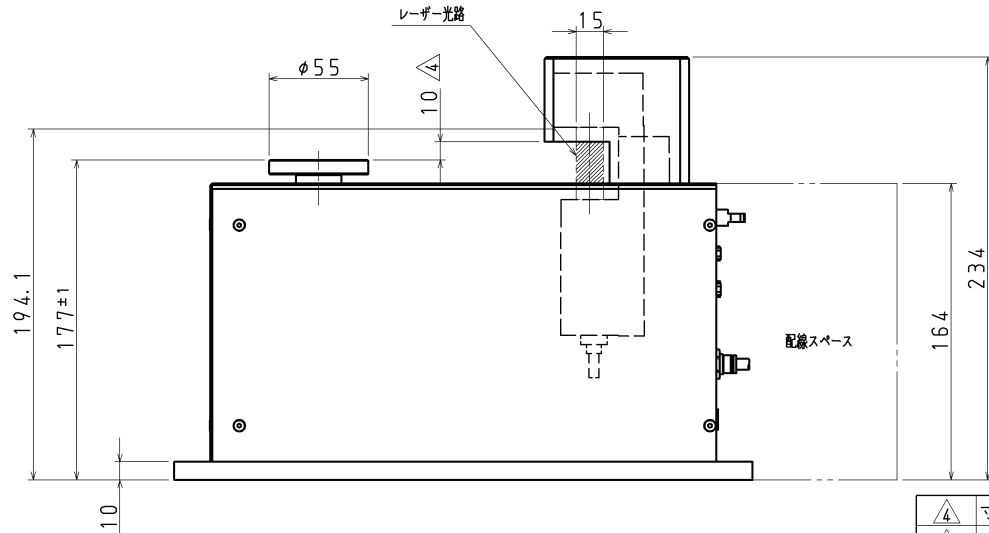
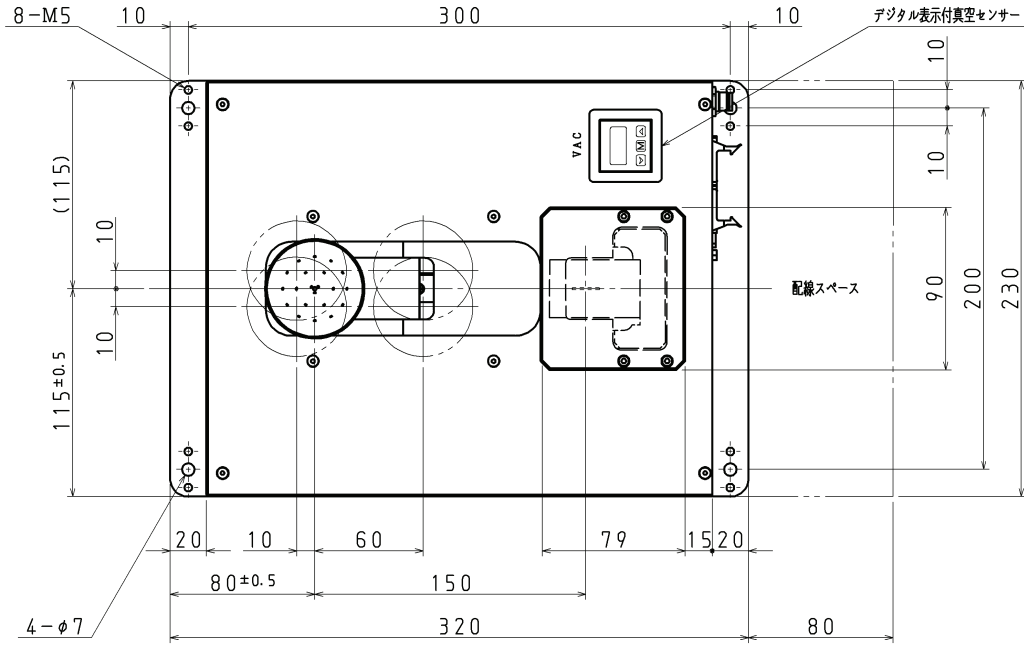


95LZZ088



△ 英語版: 88041625

△4	寸法追加	2014.02.18	小川
△3	表示変更	2011.07.20	吉森
△2	注記追加	2008.09.12	是松
△1	誤記訂正	2006.03.03	ノミヤ
改訂番号	改訂記事		

**TAZMO**

機種名 MAF (φ200, φ300mmウェハ対応機)

尺度	製図	設計	検図	承認	図名
1:3	ノミヤ	ノミヤ	H. Tsukimoto	K. Yamazoe	外形寸法図
					88022756

外形寸法図

88022756

タツモ株式会社

電子承認  
E-Approval