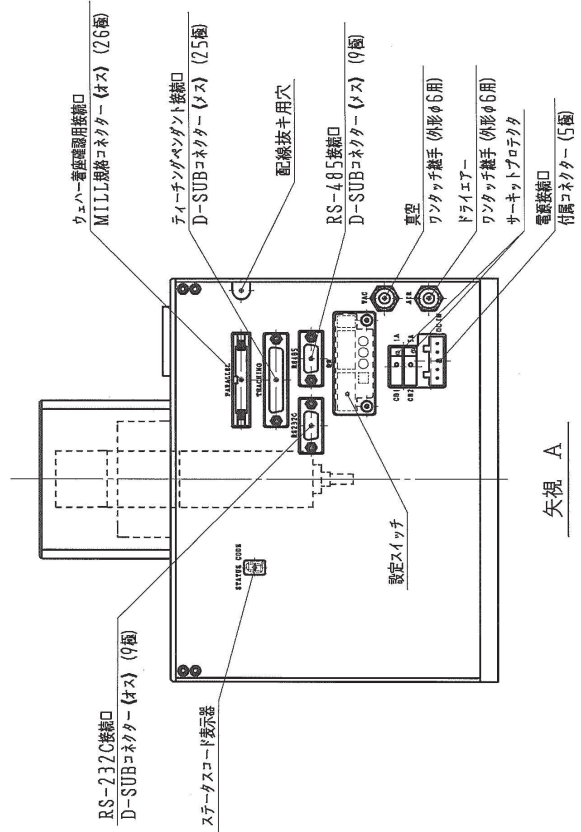
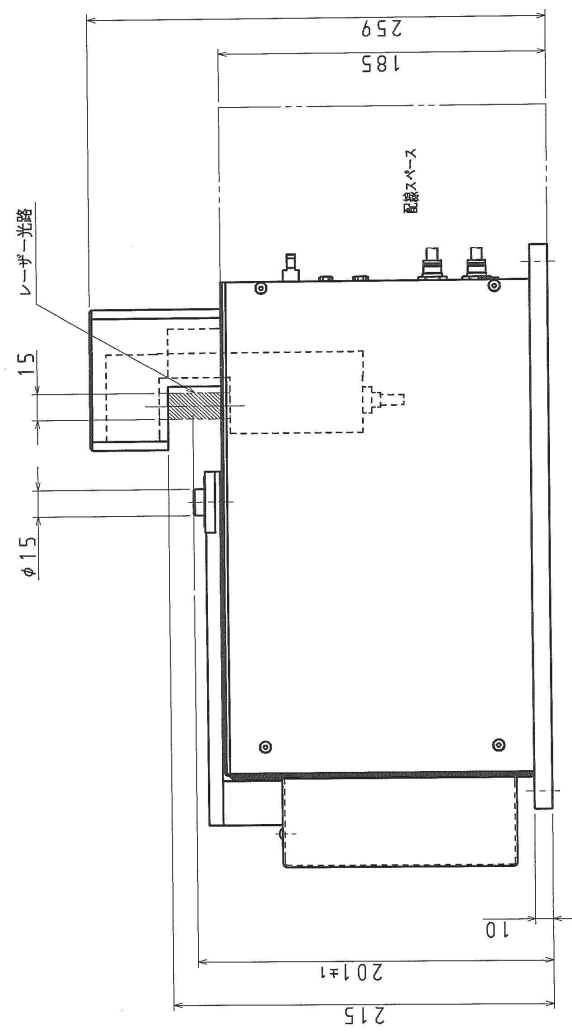
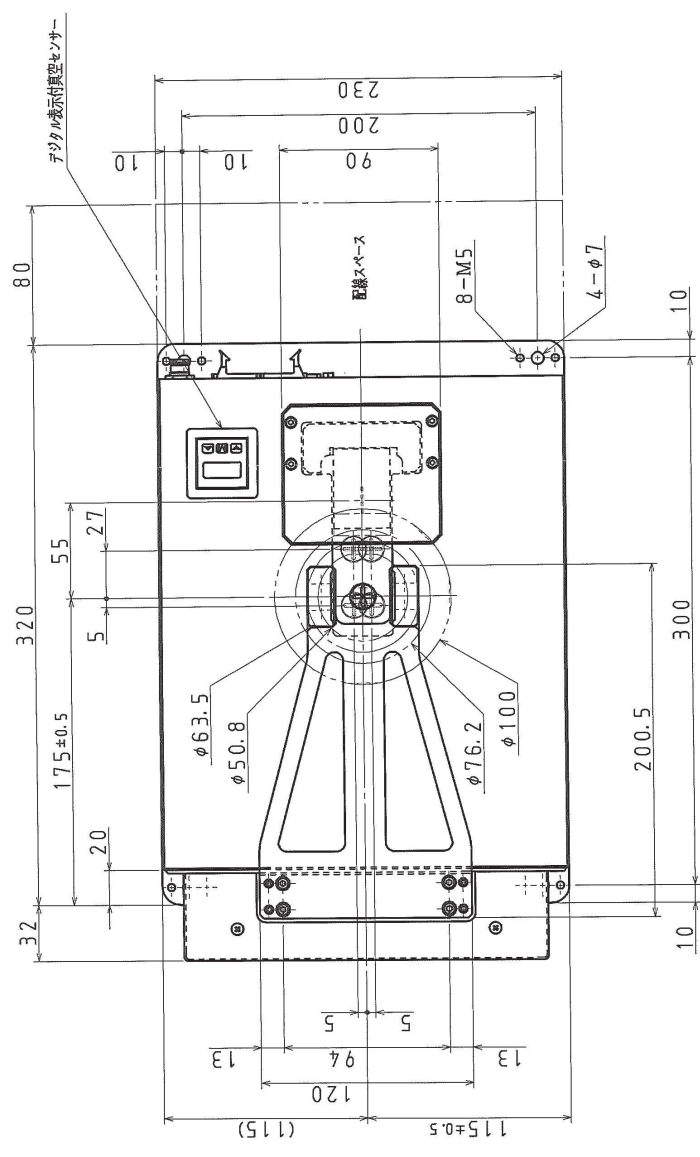
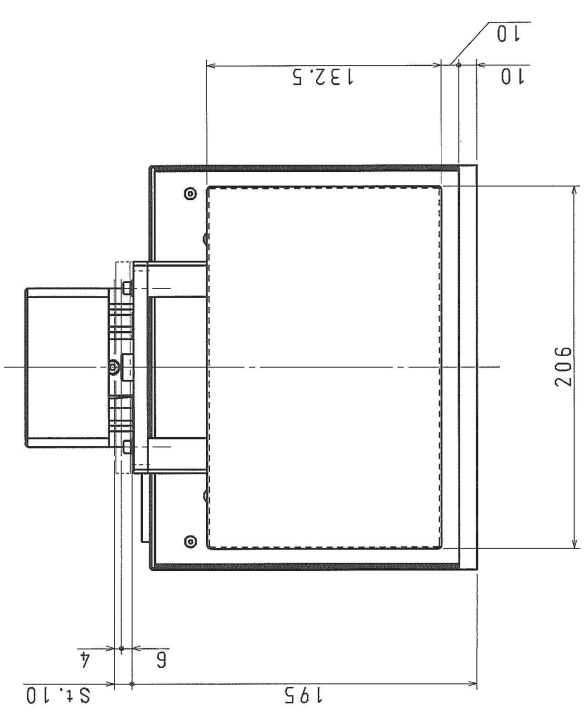


19157088

1 2 3 4



矢視 A



機種名 S0348 (φ50.8~φ100mmウェハー対応機)		承認 図	
尺度	製図	設計	検図
1:3	2011.01.25	2011.01.25	11.01.25
TuanHong Yoshida H.Obata		外形寸法図	
改訂記号		88075161	
タツモ株式会社		電子承認	
88041965号		E-Approval	