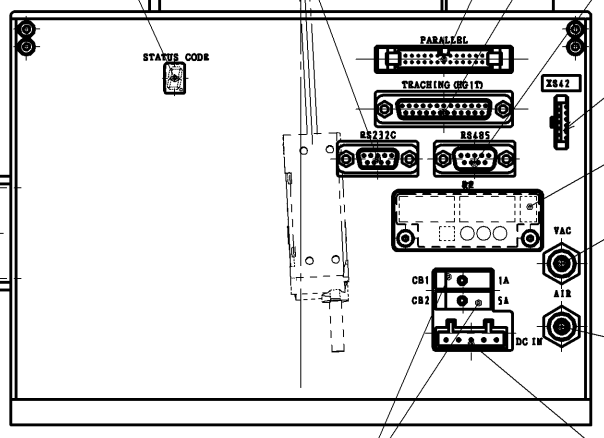


RS-232C Connector
D-SUBconnector (male) (9)
RS-232C接続口
D-SUBコネクタ (オス) (9極)

Status code display
ステータスコード表示器



Circuit protector
サーキットプロテクタ

Lift up UNIT
MIL connector (Male) (26)
昇降ユニット配線
MIL規格コネクタ (オス) (26極)

Teaching pendant connector
D-SUBconnector (Female) (25)
ティーチングペンダント接続口
D-SUBコネクタ (メス) (25極)

RS-485 Connector
D-SUBconnector (Female) (9)
RS-485接続口
D-SUBコネクタ (メス) (9極)

SM Connector (6)
SMコネクタ (6極)

Set switch
設定スイッチ

Vacuum
One-touch fitting (φ6)
真空
ワンタッチ継手 (φ6用)

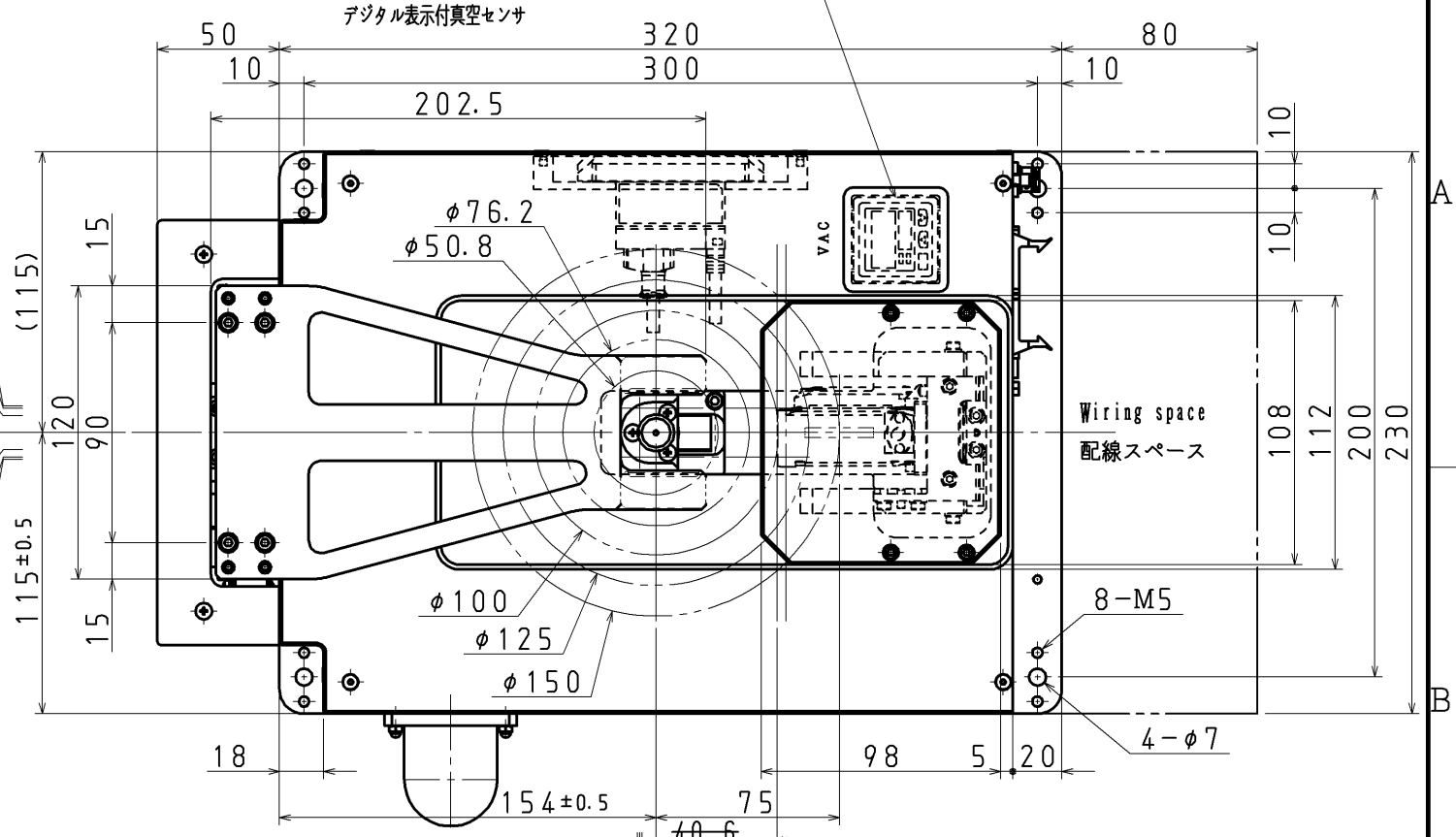
Dry air
One-touch fitting (φ6)
ドライエア
ワンタッチ継手 (φ6用)

Power Connector
Attached Connector (5)
電源接続口
付属コネクタ (5極)

+ML 11
+EL 10
+SL 7
RP 0.0
-SL 7
-EL 10
-ML 11

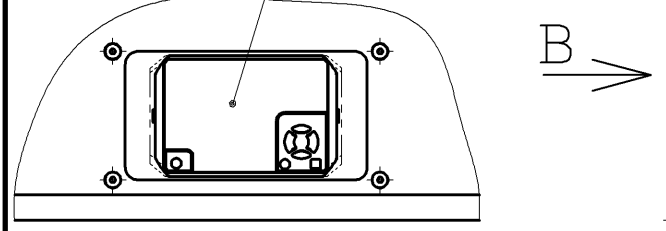
X: HOME

Vacuum sensor with digital display
デジタル表示付真空センサ

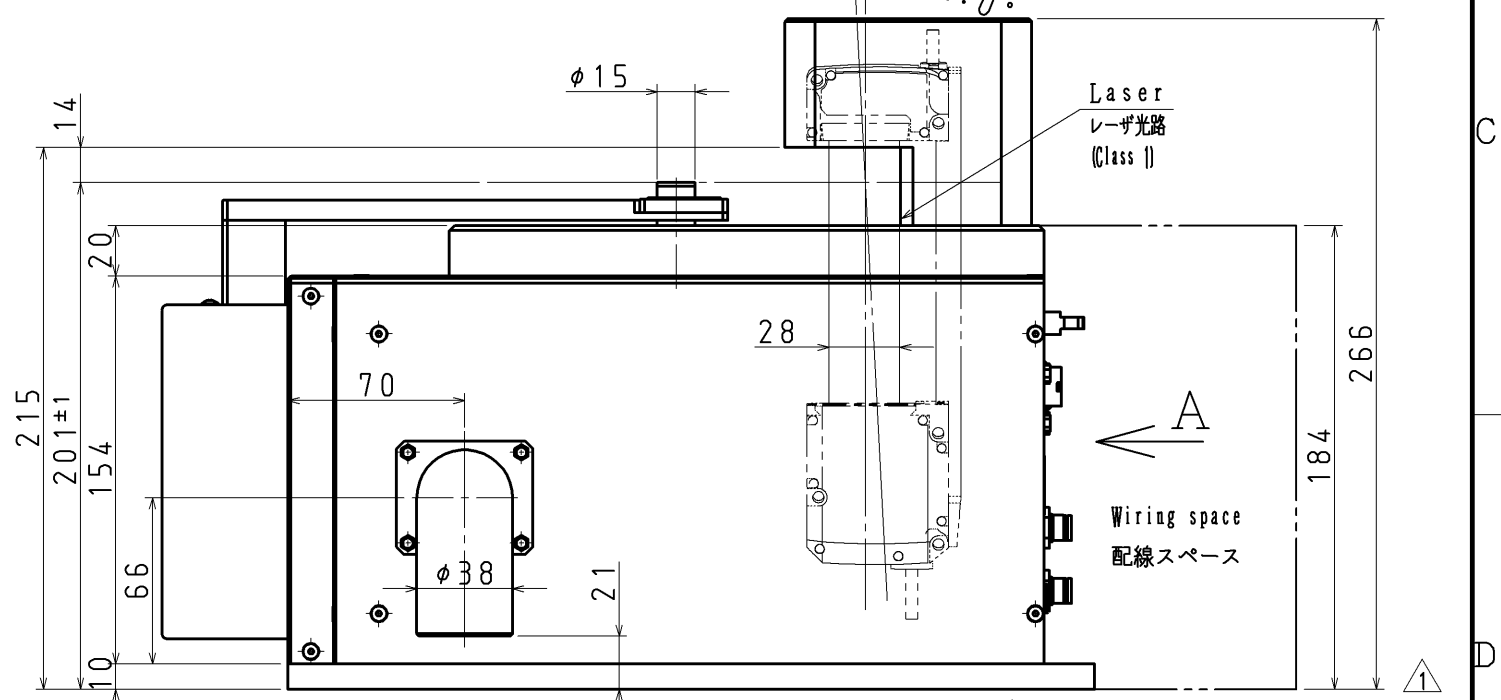
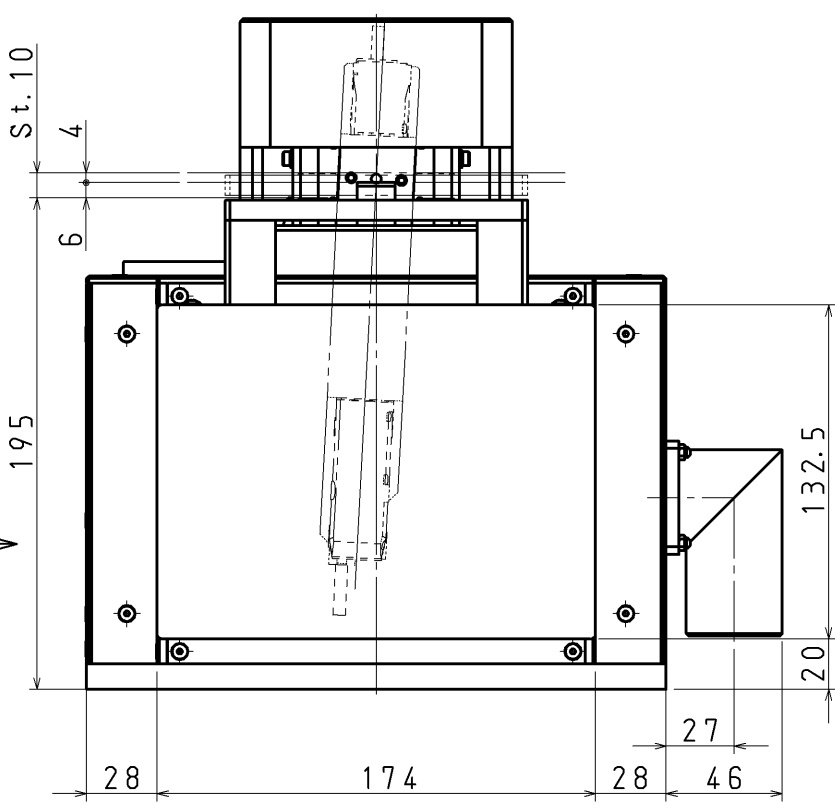


-ML 7.6
-EL 6.6
-SL 5.6
RP 0.0
Y: HOME
+SL 2
+EL 3.5
+ML 4.4

Laser amplifier
レーザアンプ



View B
矢視B



MAF-RP*Z N(HA103)

| | | | | | | | | | | |
|----------|---------------|------------|-----------|-----------------------------|--------|--------|--------------|----------|----------|------------------------------------|
| ④ | Note revision | 2022.03.22 | T. HYU | TAZMO MODEL MAF-RPZZ | | | | No. | 88146425 | |
| ③ | Correct Error | 2021.05.17 | T. HYU | | | | | | | |
| ② | Correct Error | 2021.05.10 | T. HYU | SCALE | DRAW | DESIGN | CHECK | APPROVE | NAME | アライナ外觀図 Aligner Outline Drawing |
| ① | Correct Error | 2021.05.06 | K. TANIAI | 1:3 | Nomiya | Nomiya | H. Tsukimoto | H. Ikeda | | |
| Rev. No. | Description | | | No. | | | | | | |