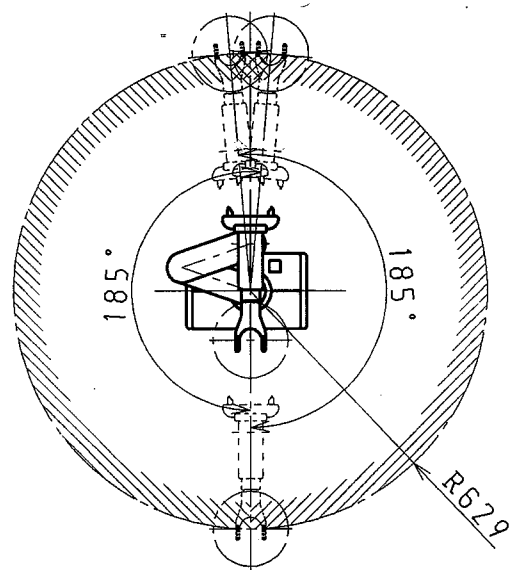
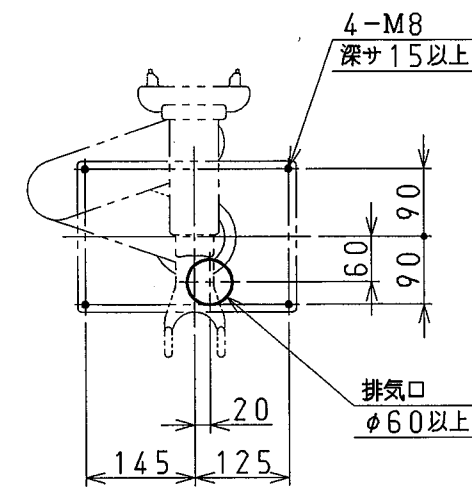
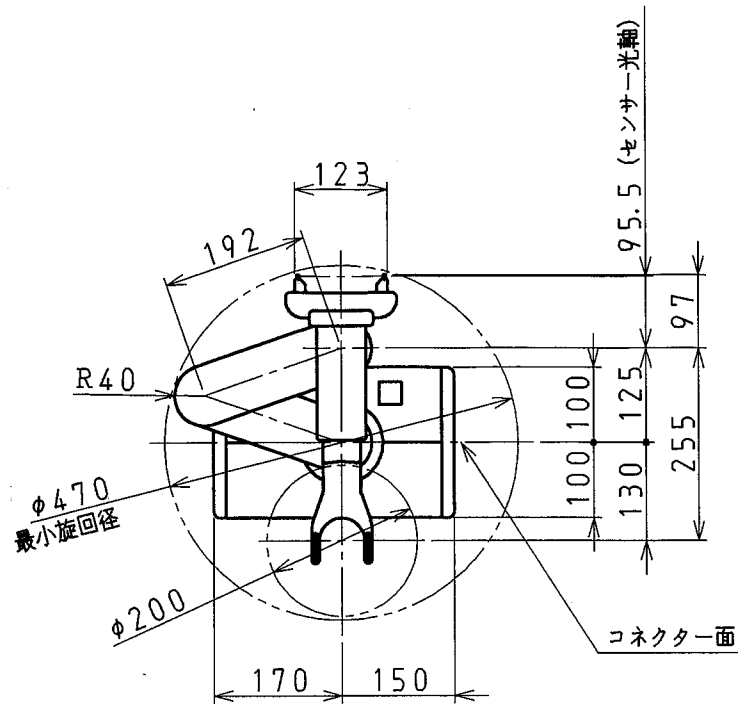


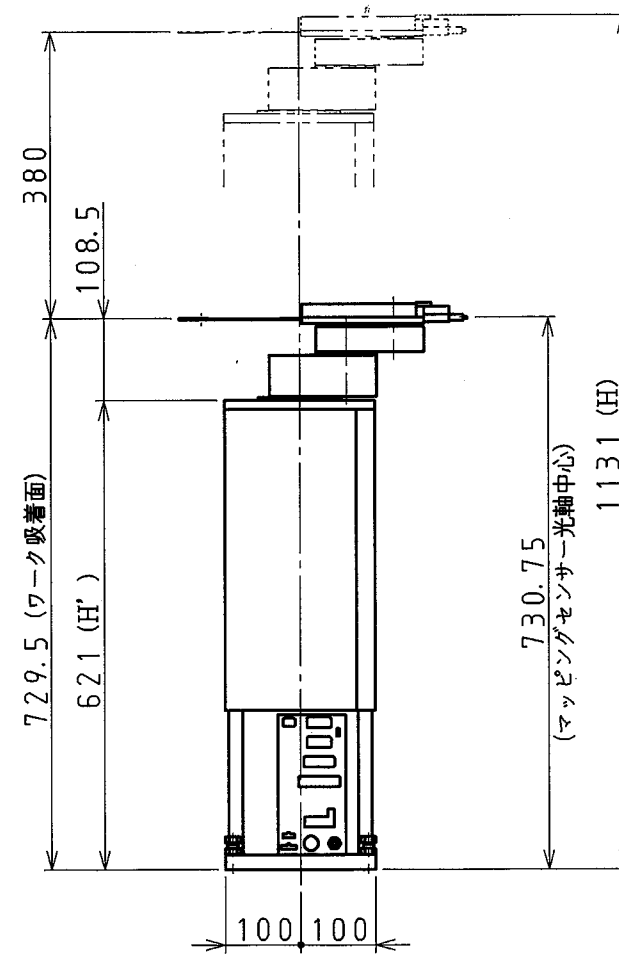
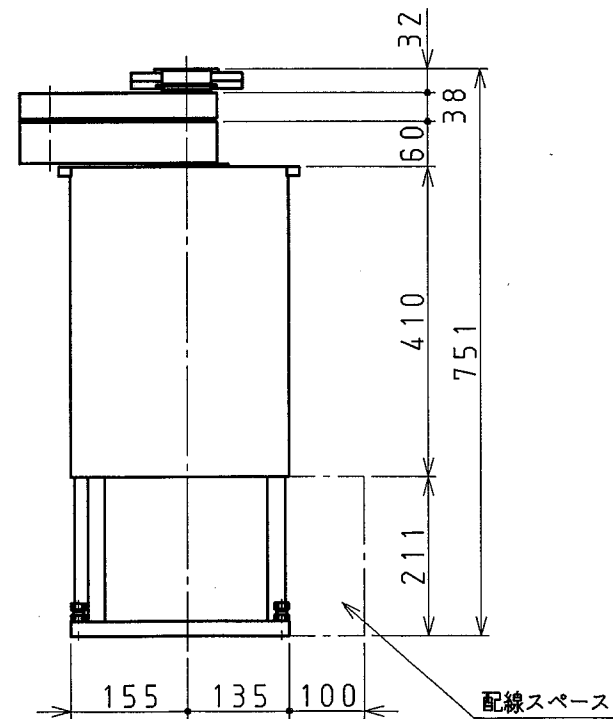
マッピング可能範囲
円筒座標 (S=1:20)



円筒座標動作範囲
(S=1:20)



ロボット取付寸法



		TAZMO		機種名		MTSR3 (VBT)	
		尺度	製図	設計	検図	承認	図名
		1:10	05.12.22	05.12.22	05.12.24	05.12.24	ロボット外観図
改訂内容		改訂		記事		図番	
		西嶋		西嶋		西嶋	
						88022030	